

Prénom: _____

Date: _____

Se repérer sur un plan (1)



photographie prise sous la tour Eiffel



photographie prise du haut de la tour Eiffel



photographie prise depuis un avion

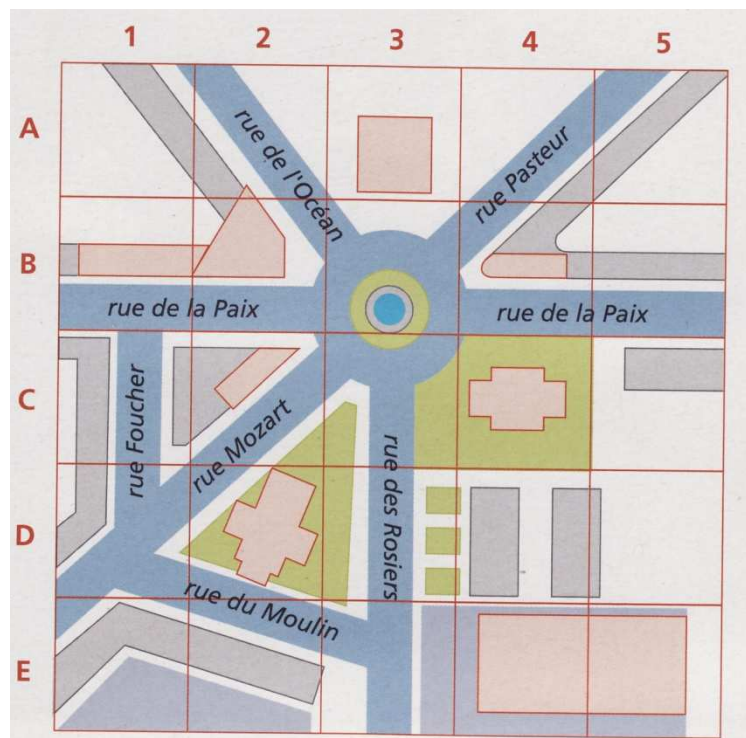


plan du quartier de la tour Eiffel

Prénom: _____

Date: _____

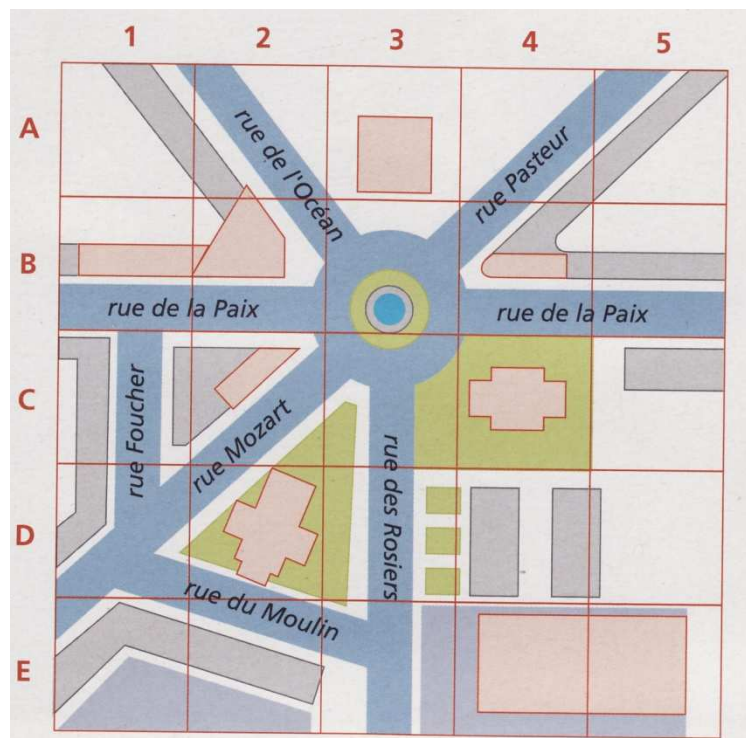
Se repérer sur un plan (2)



Prénom: _____

Date: _____

Se repérer sur un plan (2)

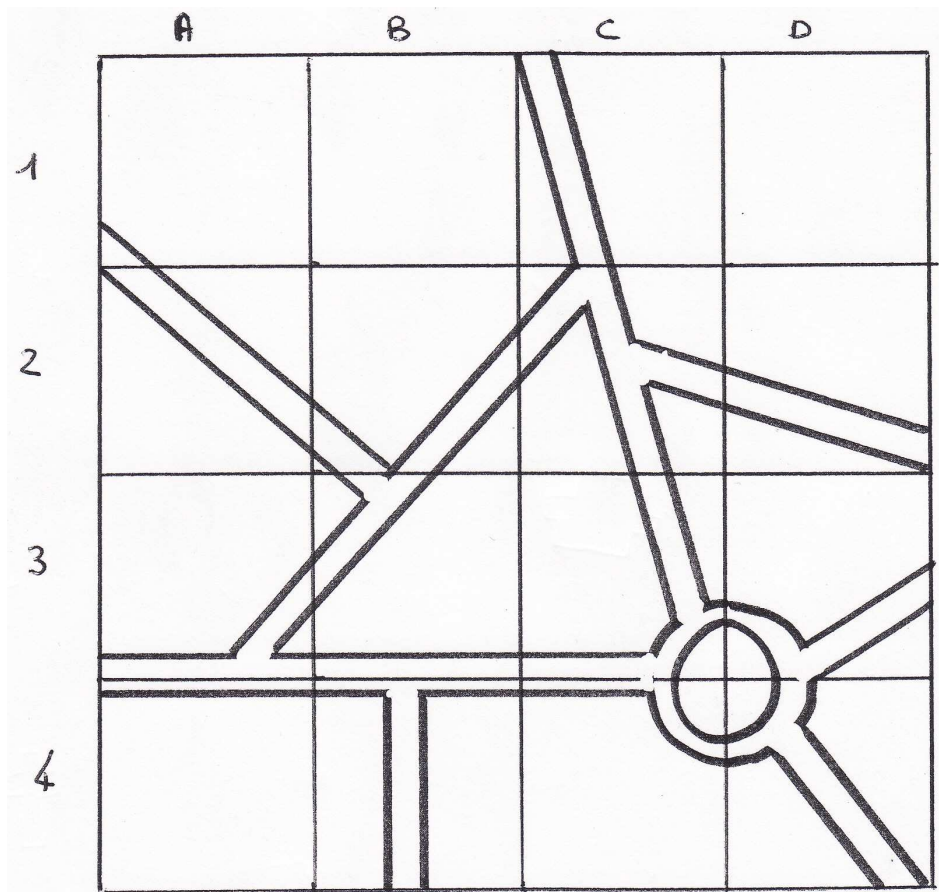


Prénom: _____

Date: _____

Se repérer sur un plan (4)

Imagine ta propre ville en utilisant les monuments de la légende. N'oublie pas de les coder après.



Légende:

la mairie: _____

l'église: _____

l'école: _____

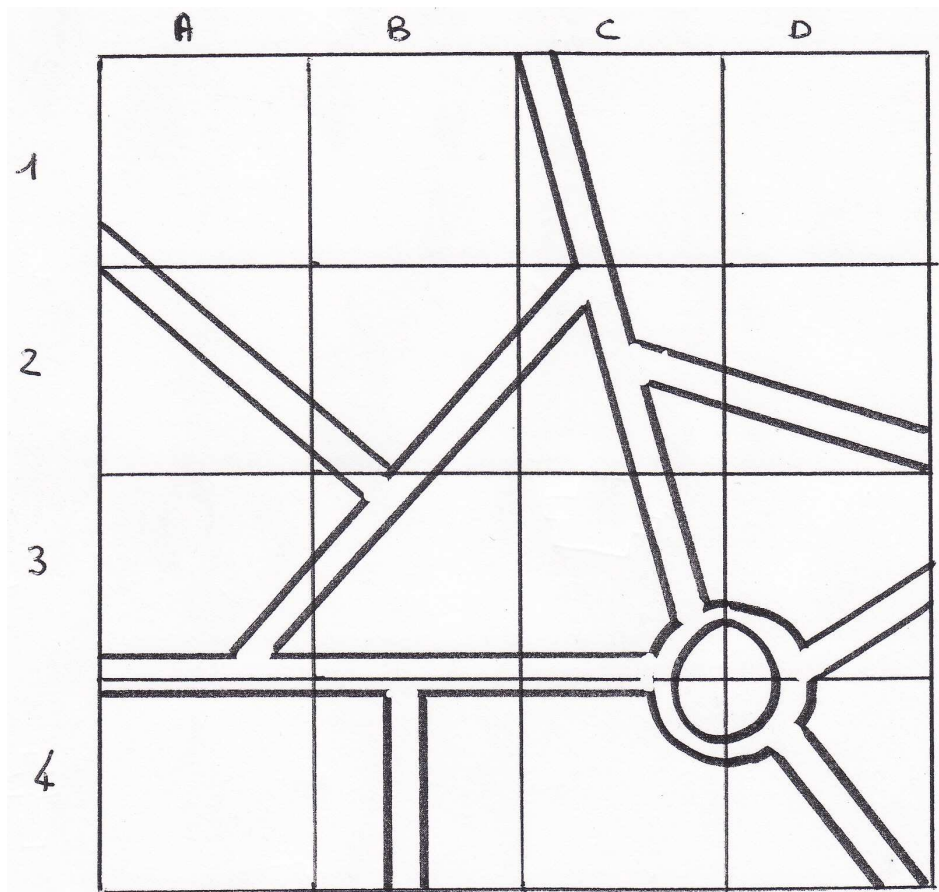
la poste: _____

Prénom: _____

Date: _____

Se repérer sur un plan (4)

Imagine ta propre ville en utilisant les monuments de la légende. N'oublie pas de les coder après.



Légende:

la mairie: _____

le fleuriste: _____

l'église: _____

la pharmacie: _____

l'école: _____

la boulangerie: _____

la boucherie: _____

la poste: _____